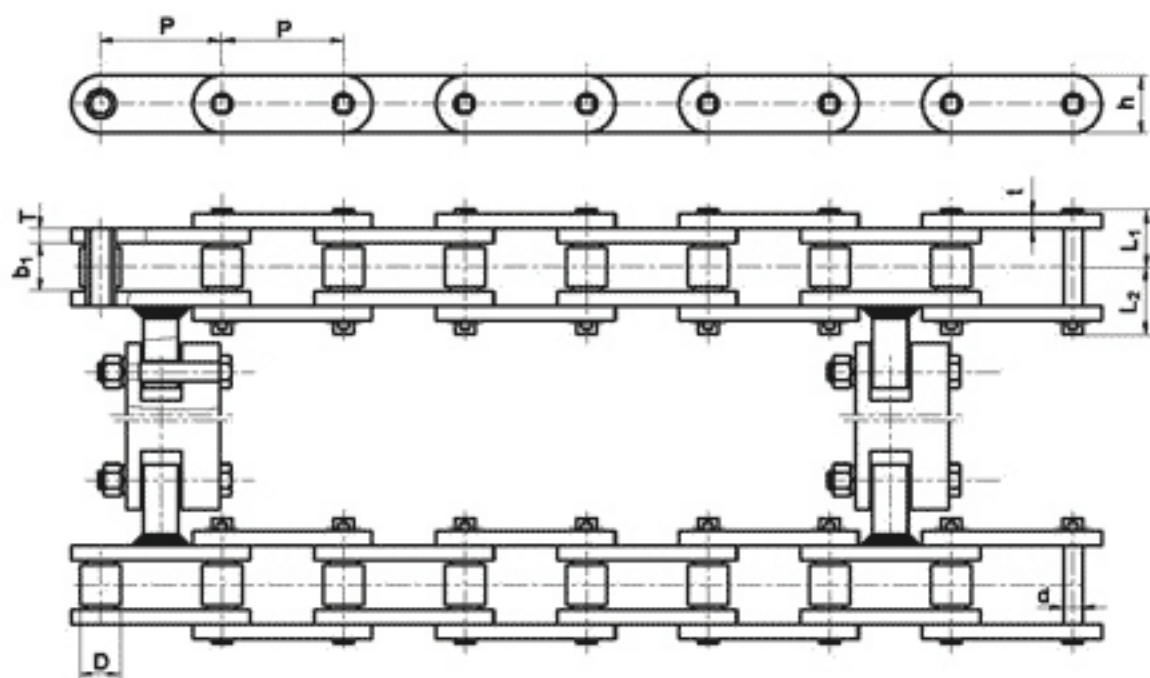
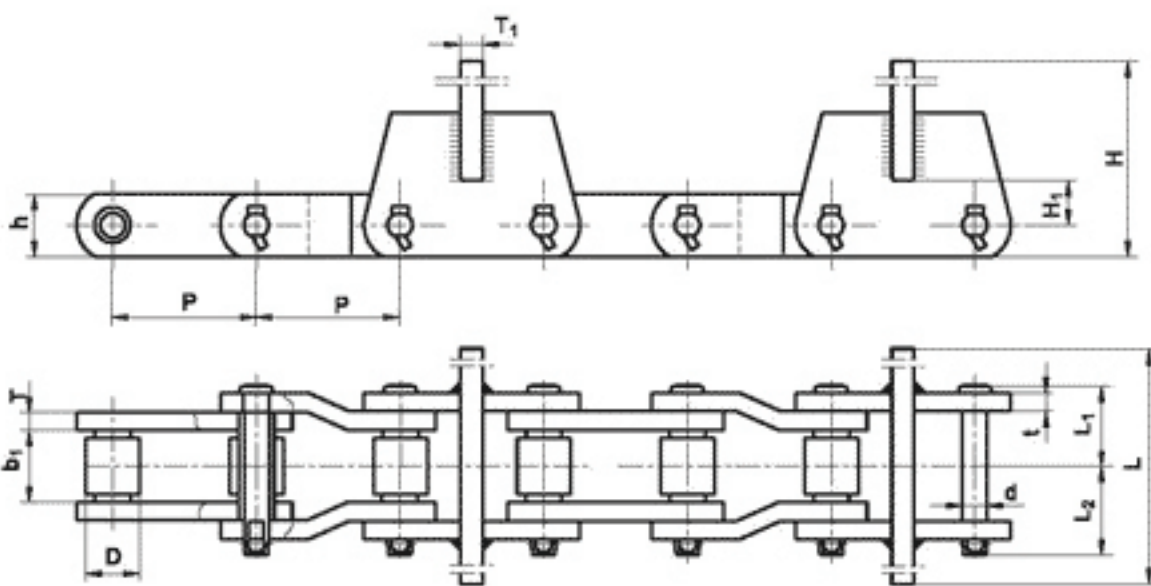


# 铺路机链 Paver Chains



链号 Chain No.	节距 Pitch P mm	内节内宽 Width between sidebars $b_1$ (min) mm	滚子 外径 Roller diameter D(max) mm	销轴 Pin			链板 Sidebar		最小抗拉 强度 Ultimate tensile strength Qmin kN	许用工作 载荷 Rated working load kN
				d mm	$L_1$ mm	$L_2$ mm	h mm	t/T mm		
RMC15739	86.27	26.99	22.23	11.1	31.4	34.9	31.4	7.5	373.4	29.9



H mm	$H_1$ mm	$T_1$ mm	L mm
231.8	31.75	16	406.4

链号 Chain No.	节距 Pitch P mm	内节内宽 Width between Sidebars $b_1$ (min) mm	滚子 外径 Roller diameter D(max) mm	销轴 Pin			链板 Sidebar		最小抗拉 强度 Ultimate tensile strength Qmin kN	许用工作 载荷 Rated working load kN	每米净重 Weight per meter q kg/m
				d mm	$L_1$ mm	$L_2$ mm	h mm	t/T mm			
RMC15582	101.6	50.4	38.1	19.05	57.4	63.6	44.5	12.7	355.6	3.9	51.75