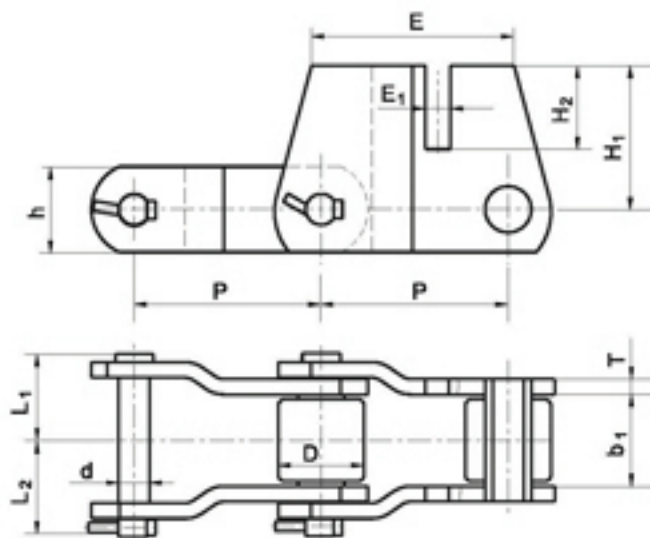


铺路机链

Paver Chains



| H ₁ mm | H ₂ mm | E ₁ mm | E mm |
|----------------------|----------------------|----------------------|---------|
| 117.47 | 69.84 | 20.6 | 165 |

| 链号 Chain No. | 节距 Pitch P mm | 窄端内宽 Inside width at narrow end b ₁ (min) mm | 滚子 外径 Roller diameter D(max) mm | 销轴 Pin | | | 链板 Sidebar | | 最小抗拉 强度 Ultimate tensile strength Q _{min} kN | 许用工作 载荷 Rated working load kN |
|--------------------|------------------------|--|--|-----------|----------------------|----------------------|---------------|---------|---|--|
| | | | | d mm | L ₁ mm | L ₂ mm | h mm | T mm | | |
| HS9856-M2 | 152.4 | 74.93 | 69.85 | 25.4 | 70.8 | 78.6 | 69.85 | 12.7 | 596 | 47.7 |